

SOPLADORES BIOLIXIVIACION DE
SULFUROS



GENERAL



Los Sopladores Alphair o Ventiladores de Alta Presión proveen la inyección de aire necesario para que mineral con ley de cobre marginal y reducido de tamaño, depositado en pilas, tenga el oxígeno y temperaturas favorables para su lixiviación por oxidación asistida por bacterias,.

Alphair ha suministrado ventiladores para procesos industriales por mas de 70 años. La serie de ventiladores centrífugos Cyclone(TM). Estos ventiladores se fabrican para que cumplan con los requisitos específicos de cada aplicación. La corrosión, erosión, altas y bajas de temperatura no son un problema para este diseño de ventiladores. Utilizando una variedad de materiales que incluyen aceros al carbono, aceros inoxidable serie 300, Inconel, Hastelloy y aleaciones de Titanio los ingenieros de Alphair pueden diseñar un ventilador que trabajara en cualquier condición.

Características Constructivas



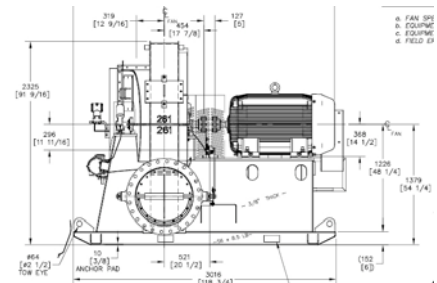
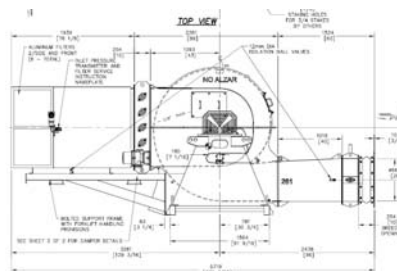
- Voluta en acero de alta resistencia
- Eje y Rotor en aleación de alta resistencia
- Silenciador de entrada
- Filtros metálicos de entrada
- Damper de celosía motorizado a la entrada
- Damper de Mariposa manual a la descarga
- Acoplamiento flexible a ducto
- Diseño soporte tipo trineo para fácil transporte
- Sistemas de monitoreo de temperatura y vibraciones
- Motor eléctrico de alta eficiencia
- Acoplamiento directo motor-rotor ventilador
- Caja eléctrica con banco de condensadores
- Caja eléctrica voltaje de Fuerza
- Conectividad Fieldbus
- Diseño específico para la aplicación del cliente.
- Tratamiento de superficial SSPC-SP3, pintura epoxica 3 mills.



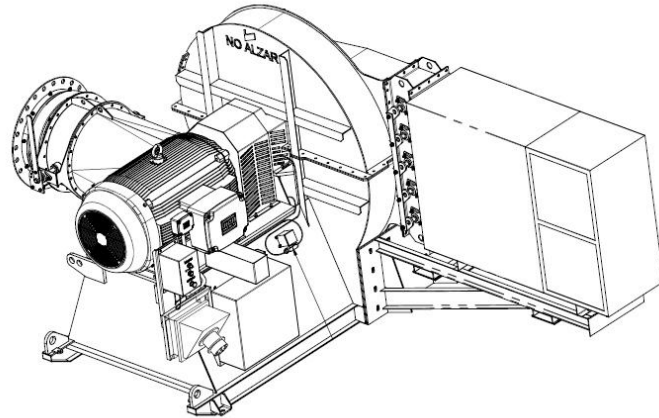
Características Operacionales



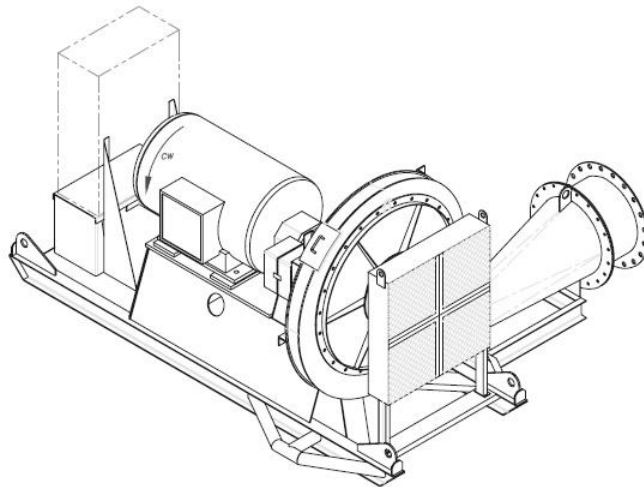
- ❑ Caudales de 8.000 m³/h. a 25.000m³/h.
- ❑ Caídas de presión de 15,8 kPa
- ❑ Comunicación Fieldbus
- ❑ Temperaturas de aire de salida 60° C
- ❑ Corrección de potencia por banco de condensadores
- ❑ Vibraciones hasta 9mm/s @ 3000rpm
- ❑ Diseñado para trabajos en altura sobre los 4000m.
- ❑ Anclajes a piso no requerida
- ❑ Voltajes 460, 380 Volts, 50 o 60Hz



Diseños y Referencias



Arreglo general BHP Minera Escondida 80
Sopladores de 250 hp, distribuidos en baterías de 4
y conectados a manifold de cada Pad.



Arreglo General Minera Zaldivar, 30 sopladores de
150 hp, distribuidos en Pad.



Ziebttec Ltda.
Chopin 2922
San Joaquín – Santiago
Chile

+56. 2. 5534414
+56. 2. 5534382

ventas@ziebttec.cl
www.ziebttec.cl

